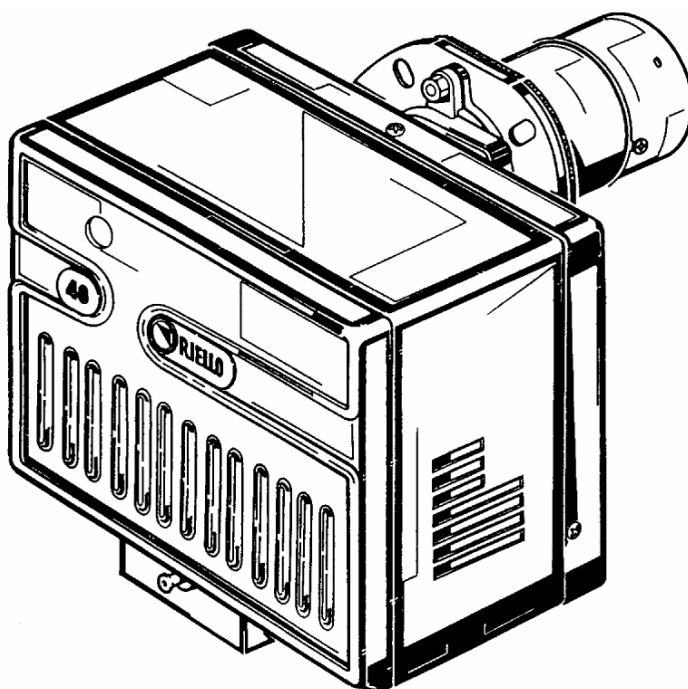


Горелки на мазуте

Одноступенчатый режим работы



RIELLO 40 N 10

ТЕХНИЧЕСКИЕ ХАРАКТЕРИСТИКИ

Мощность	51 – 114 кВт - 4,5 – 10 кг/час
Топливо	Мазут, максимальная вязкость при 50°C: 38 мм ² /с (5°E)
Электрическое питание	Однофазное, 230В +/- 10% ~ 50 Гц
Двигатель	230 Вольт / 1,25 А
Конденсатор	6,3 мкФ
Трансформатор розжига	Первичная: 230 В/ 2А – Вторичная: 2 x 5 кВ – 30 мА
Нагреватель	1 шт. на 0,8 кВт
Потребляемая электрическая мощность	1,1 кВт
Насос	45 кг/час при 20 бар

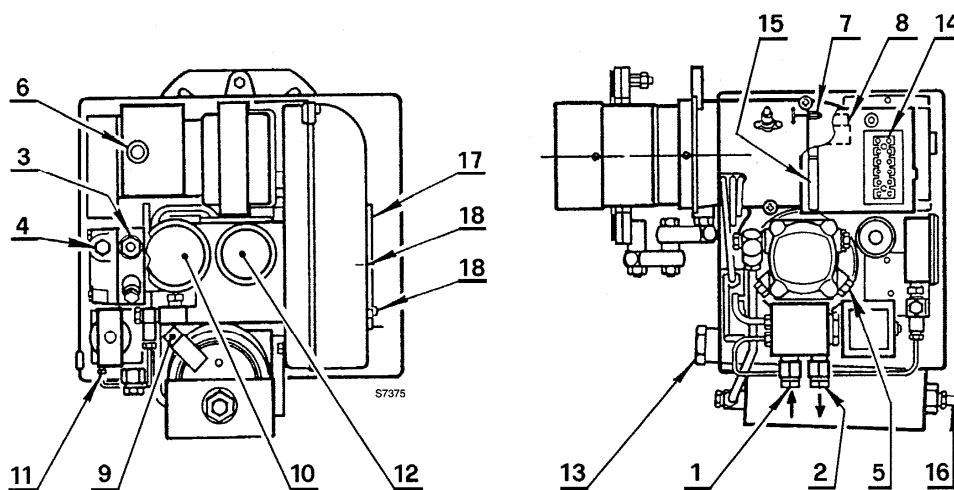


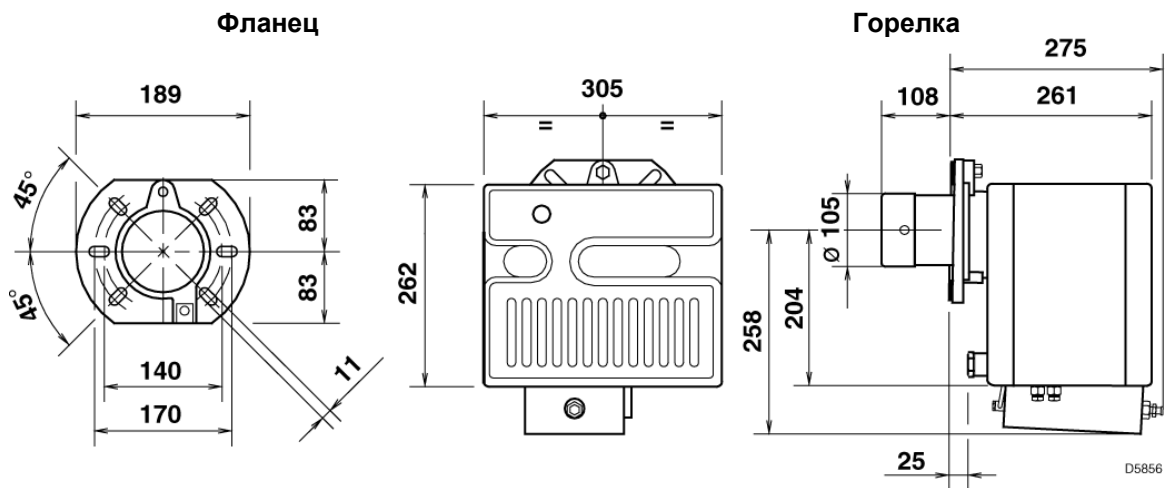
рисунок 1

- | | |
|--|---|
| 1 – штуцер всасывания (3/8 дюйма) | 10 – манометр |
| 2 – штуцер обратного трубопровода (3/8 дюйма) | 11 – вентиль для защиты манометра |
| 3 – регулятор давления | 12 – термометр для контроля температуры топлива |
| 4 – присоединение вакуумметра (1/8 дюйма) | 13 – фильтр нагревателя |
| 5 – присоединение манометра (1/8 дюйма) | 14 – клеммник |
| 6 – кнопка перезапуска после аварийной остановки | 15 – крепление проводов |
| 7 – винт регулировки головки горения | 16 – сливной вентиль |
| 8 – регулировочный термостат | 17 – заслонка |
| 9 – контактный термостат минимальной температуры | 18 – винты для фиксации заслонки |

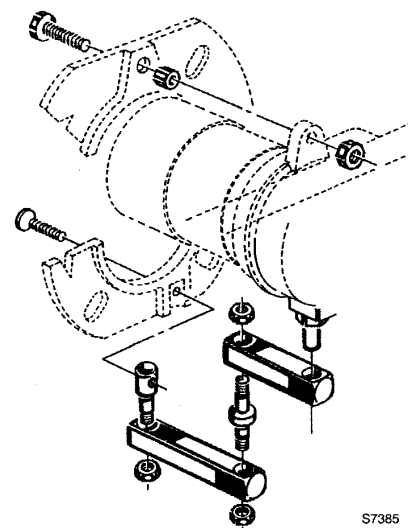
КОМПЛЕКТАЦИЯ

Количество	Описание
2	Гибкие топливные шланги
2	Прокладки для гибких топливных шлангов
2	Винты и гайки для фланца
1	Фланец с теплоизолирующим экраном
1	Шарнир
1	Отверстие для проводов
1	Винт с двумя гайками для фланца

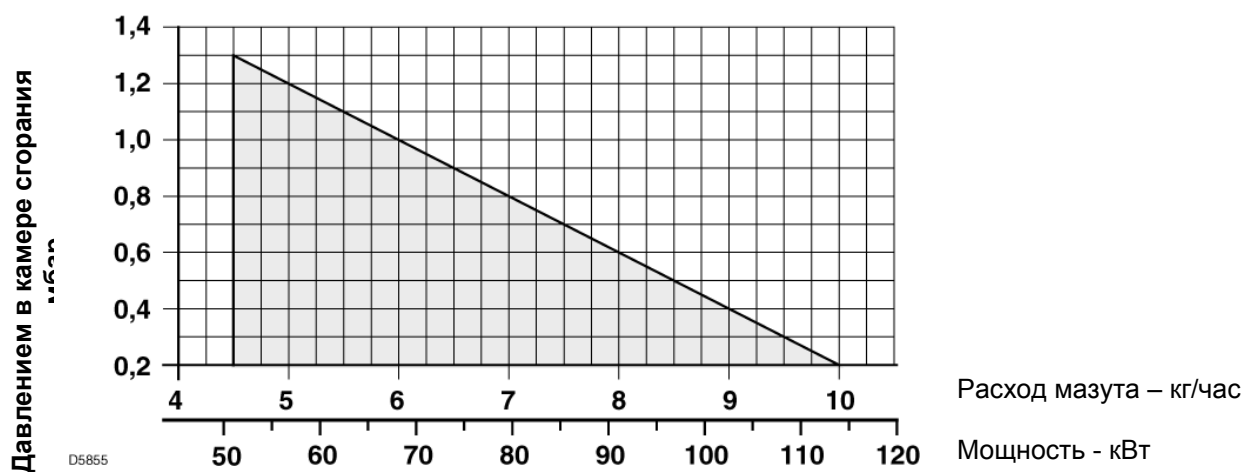
РАЗМЕРЫ



КРЕПЛЕНИЕ ГОРЕЛКИ И УСТАНОВКА ШАРНИРА



ОБЛАСТЬ ПРИМЕНЕНИЯ



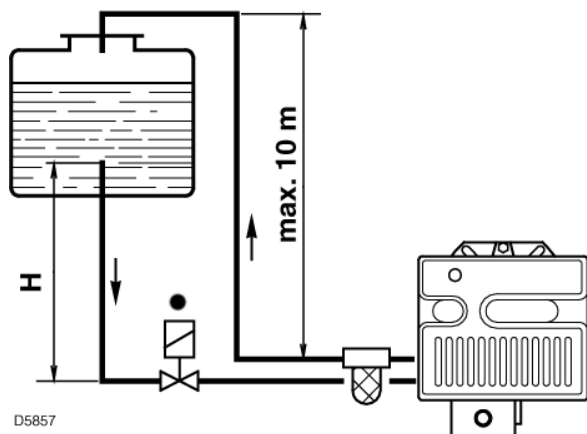
ТРУБОПРОВОД ДЛЯ ТОПЛИВА

(для топлива с максимальной вязкостью 5°E при 50°С)

ТРУБОПРОВОД, В КОТОРОМ ТОПЛИВО ТЕЧЕТ САМОТЕКОМ

H = разница уровней;

L = максимальная длина всасывающего трубопровода.



D5857

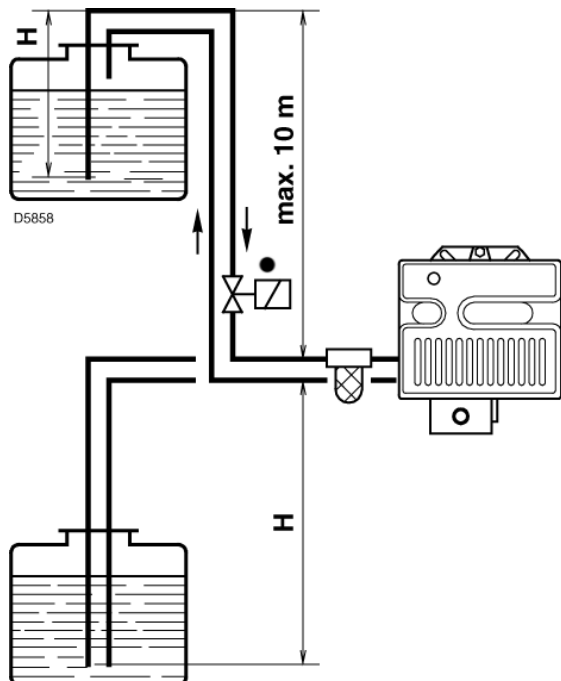
H, метры	L, метры	
	Φ 3/4 дюйма газ	Φ 1 дюйм газ
0	10	20
0,5	14	26
1	18	32
1,5	22	38
2	26	44

ТРУБОПРОВОД С ВСАСЫВАНИЕМ ТОПЛИВА

Нельзя превышать максимально допустимое разрежение 0,5 бар (38 см ртутного столба), которое измеряется на штуцере вакуумметра (4, рисунок 1).

Рекомендуется соблюдать идеальную герметичность трубопроводов.

Если емкость с горючим находится ниже горелки, рекомендуется прокладывать обратный трубопровод на той же высоте, что и всасывающий трубопровод. В этом случае не понадобится сливной клапан в нижней части емкости с горючим.



D5858

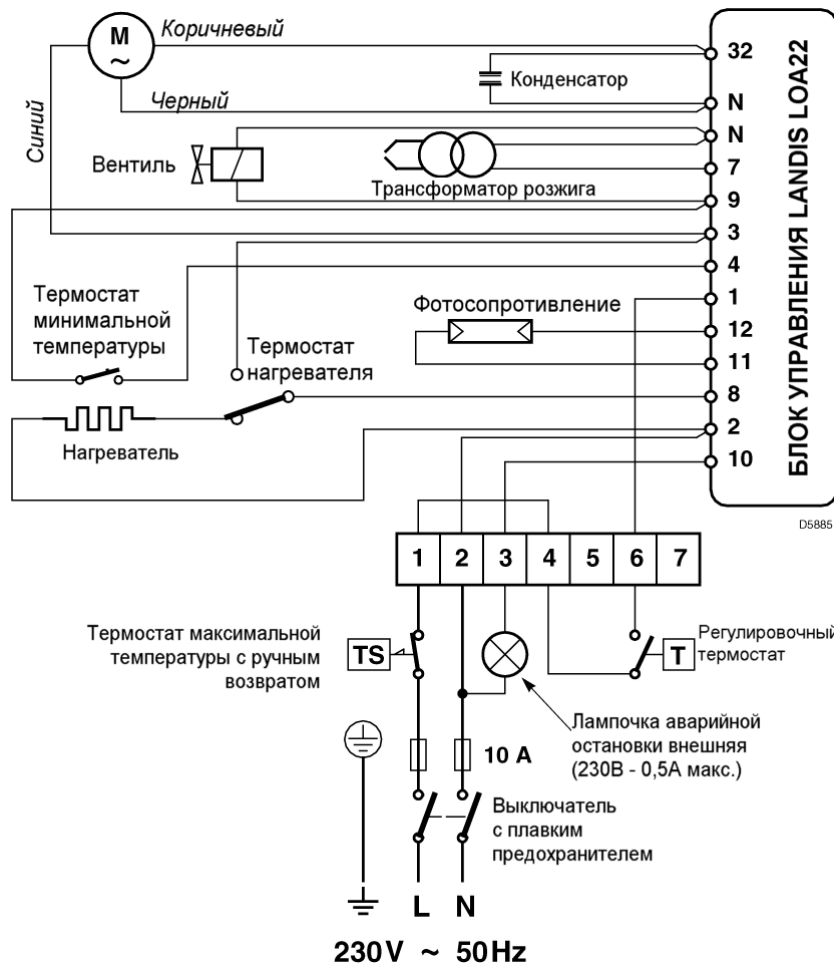
H, метры	L, метры	
	Φ 1 ¼ дюйма газ	Φ 1 ½ дюйма газ
0	22	45
0,5	19	39
1	16	33
1,5	13	27
2	10	21
2,5	7	15
3	0	8

H = разница уровней;

L = максимальная длина всасывающего трубопровода, включая вертикальный участок.

Необходимо установить фильтр на трубопроводе подачи топлива.

ЭЛЕКТРИЧЕСКАЯ СХЕМА ГОРЕЛКИ



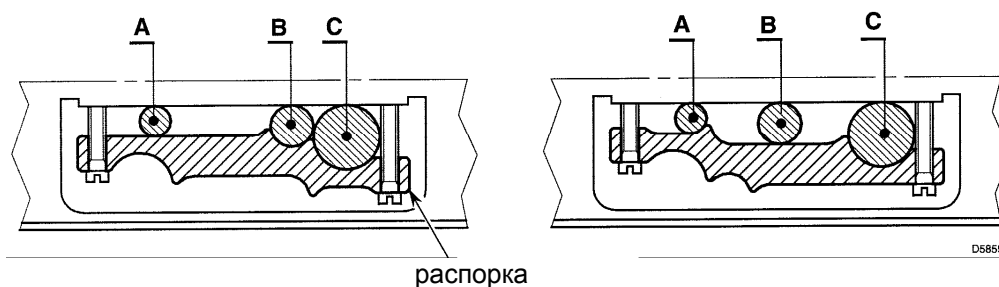
ВНИМАНИЕ
НЕ ПЕРЕПУТАЙТЕ
НЕЙТРАЛЬ С ФАЗОЙ

ЗАМЕЧАНИЯ

- сечение проводников: 1,5 мм²
- (смотри страницу 3).
Подключите автоматическое устройство отключения (230 Вольт – 0,5 А максимум) к клеммам 3 – N блока управления.
- Электрическое подключение, осуществляемое монтажной организацией, должно соответствовать нормативам, действующим в стране, где производится монтаж.
- разомкните термостаты и проверьте, остановится ли горелка, затемните фотозлемент на ультрафиолетовых лучах и проверьте, произойдет ли аварийная остановка.

КРЕПЛЕНИЕ ПРОВОДОВ

Все провода, присоединяемые к клеммнику (14, рисунок 1) фиксируются специальной распоркой для проводов (15, рисунок 1), которая имеет специальный профиль с двух сторон и рассчитана на провода различного сечения.



A= φ 8

B= φ 11

C= φ 16

РЕГУЛИРОВКА ГОЛОВКИ ГОРЕЛКИ

Выбор форсунок

Форсунка		Расход * при 20 бар	Регулировка головки горелки
Галлонов в час	Угол	кг/час ± 5%	риска
0,75	45°/60°	4,5	2,5
0,85	45°/60°	5	3
1,00	45°/60°	6	3
1,25	45°/60°	7,5	4
1,50	45°/60°	9	5
1,75	45°/60°	10	6

* считается с манометра (10, рис. 1).
- угол распыления 45°
рекомендуется в том случае,
если головка загрязняется.

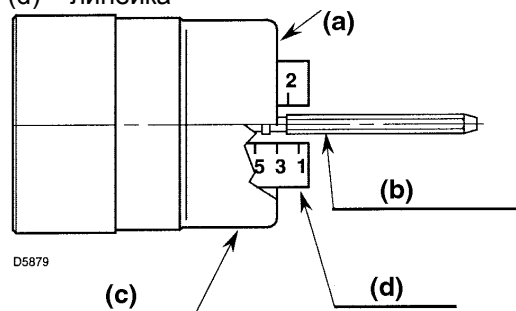
РЕГУЛИРОВКА ГОЛОВКИ ГОРЕЛКИ

Осуществляется в момент установки форсунки при снятой головке горелки. Зависит от производительности горелки. Для изменения настроек поверните регулировочный шток до тех пор, пока кромка головки не встанет напротив риски, указанной в таблице.

На рисунке справа головка настроена на расход 5 кг/час при давлении 20 бар.

Линейка стоит на риске 3, что соответствует таблице.

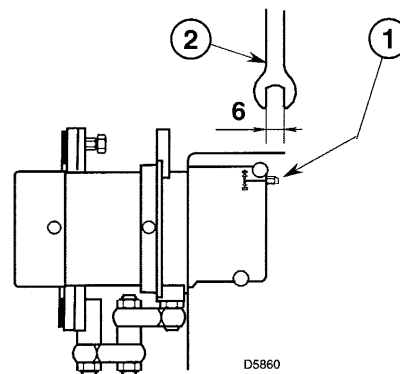
- (a) – кромка головки
- (b) – регулировочный шток
- (c) – головка
- (d) – линейка



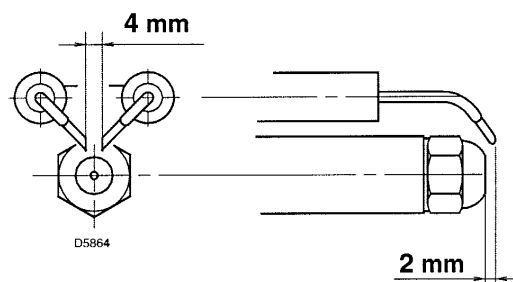
Значения регулировки головки, указанные в таблице подходят для большинства случаев.

Обычно производительность вентилятора приводится в соответствие с системой только с помощью воздушной заслонки.

Если же вы хотите немного изменить настройку головки при работающей горелке, поверните шток (1) обычным гаечным ключом (2).



РАСПОЛОЖЕНИЕ ЭЛЕКТРОДОВ



РЕГУЛИРОВКА ТЕМПЕРАТУРЫ РАСПЫЛЕНИЯ

Регулировочный термостат (8, рисунок 1) не дает разжечь горелку до тех пор, пока температура топлива не достигнет нужного значения, при котором оно будет распыляться достаточно хорошо.

Как правило, его устанавливают на значение, больше, чем требуется.

Температуру топлива можно видеть на термометре (12, рисунок 1). После нескольких минут работы произведите необходимые окончательные настройки.

Контактный термостат минимальной температуры (9, рисунок 1) срабатывает и останавливает горелку в том случае, когда температура топлива опускается ниже того значения, после которого горение начинает ухудшаться.

ФИЛЬТР НА ТРУБОПРОВОДЕ

Очень важно правильно подобрать фильтр для трубопровода, чтобы обеспечить правильную работу горелки.

Возможные следующие варианты:

1 – фильтр с бачком код 3004588 (*степень фильтрации 0,300 мм*)

2 – гребенчатый фильтр код 3000861 (*степень фильтрации 0,200 мм*), особенно рекомендуется для грязного топлива. Для того, чтобы возобновить нормальное течение топлива достаточно просто повернуть специальную ручку.

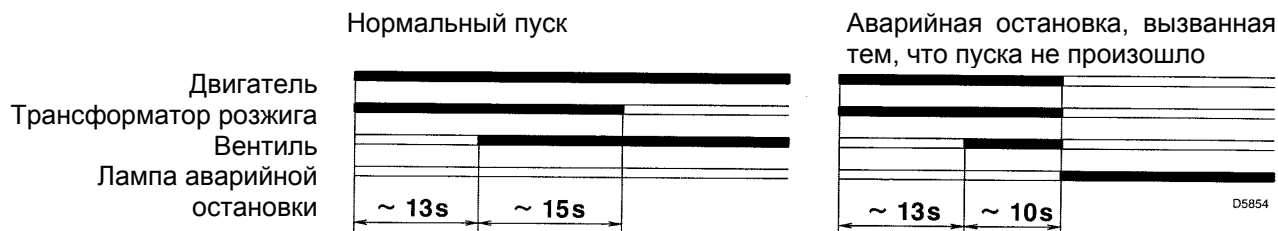
Чистка фильтра на трубопроводе осуществляется в том случае, когда разрежение, замеренное на штуцере вакуумметра (4, рисунок 1) превышает 30 см по ртутному столбу (приблизительно 4 метра водяного столба).

ЗАЩИТНЫЙ ВЕНТИЛЬ МАНОМЕТРА поз. 11, рисунок 1

После того, отрегулировано рабочее давление распыления, рекомендуется отсечь манометр (10, рисунок 1), чтобы уберечь его от резких изменений давления, которые происходят при каждом пуске горелки.

Поэтому, когда горелка стоит и манометр показывает давление 0 бар, закройте вентиль защиты манометра.

ПРОГРАММА ПУСКА ГОРЕЛКИ



ВАЖНЫЕ ЗАМЕЧАНИЯ

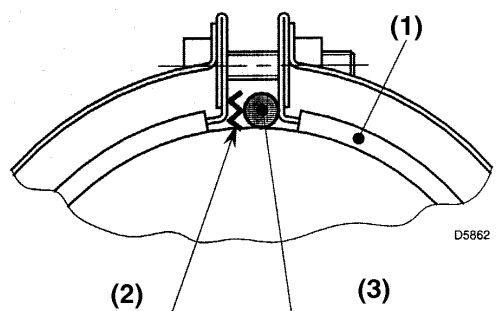
ТЕХНИЧЕСКОЕ ОБСЛУЖИВАНИЕ

- периодически очищайте фильтр нагревателя (13, рисунок 1); если на манометре (10, рисунок 1) упало давление, это может означать, что данный фильтр засорился.
- На насосе также имеется фильтр с довольно большими ячейками (0,5 мм), поэтому не требуется часто его чистить.
- Сливайте воду, которая может скапливаться в баке нагревателя, через сливной вентиль (16, рисунок 1).
- Очищайте фотоэлемент
- Очищайте электроды розжига
- Очищайте винт завихрения

ЗАМЕНА РЕГУЛИРОВОЧНОГО ТЕРМОСТАТА

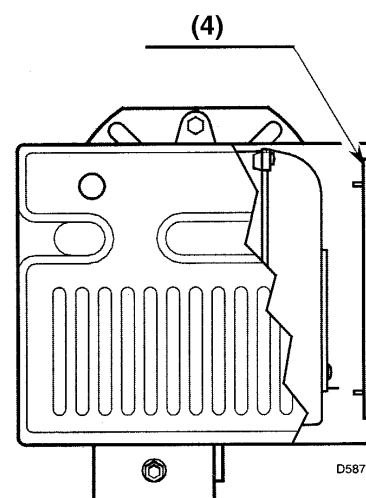
Для замены термостата отвинтите гайки винтов, которые закрывают круглый ТЭН.

Убедитесь, что датчик нового термостата установлен таким образом, что он одновременно касается бака с топливом и одного из ребер, которые закрывают ТЭН. Датчик термостата надо очень аккуратно установить также и в том случае, когда вы меняете ТЭН.



ЗАМЕЧАНИЕ

Когда расход горелки превышает при работе 9 кг/час, снимите панель, установленную внутри кожуха (смотри рисунок справа).



- 1 – ТЭН
- 2 – пружина
- 3 – датчик термостата
- 4 – ПАНЕЛЬ